

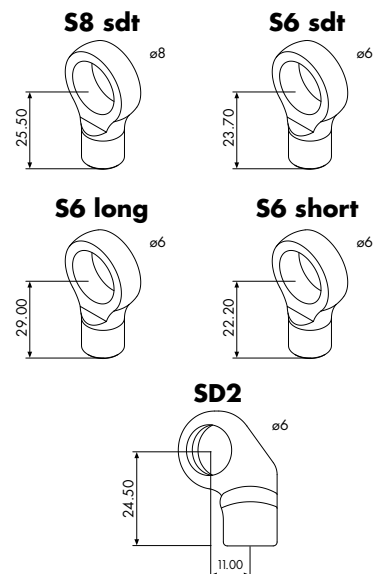
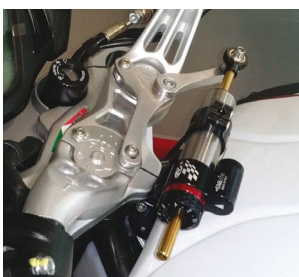
ROD-END

- Snodo anteriore in lega di Alluminio con rotula in Acciaio cromato/PTFE/Bronzo.
- Aluminium alloy front rod-end with chromium-plated Steel/PTFE/Bronze wheel.



SP00.S6	snodo/rod end - standard	Ø 6
SP00.S6SH	snodo/rod end - standard	Ø 6
SP00.S6L	snodo/rod end - standard	Ø 6
SP00.S8	snodo/rod end - standard	Ø 8
SP00.SD6	snodo/rod end - standard	Ø 6

SET-KIT



Set kit di montaggio specifici per i vari modelli di moto, ricavati dal pieno in lega di Alluminio Al 7075 con trattamento di ossidazione anodica (forniti completi di viteria, non richiedono modifiche per il montaggio).

Specific mounting kit for various motorcycle models, machined from solid Aluminium alloy Al 7075 with anodic oxidation treatment (full supplied with screws, do not require modification for installation).